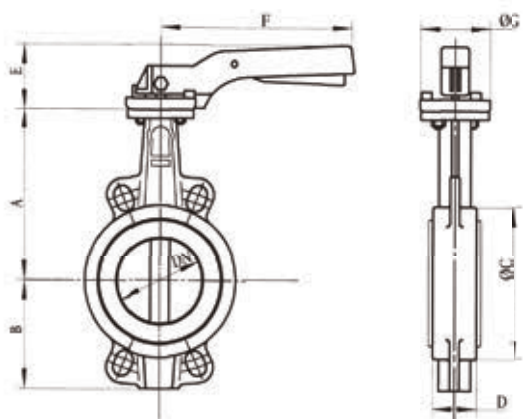
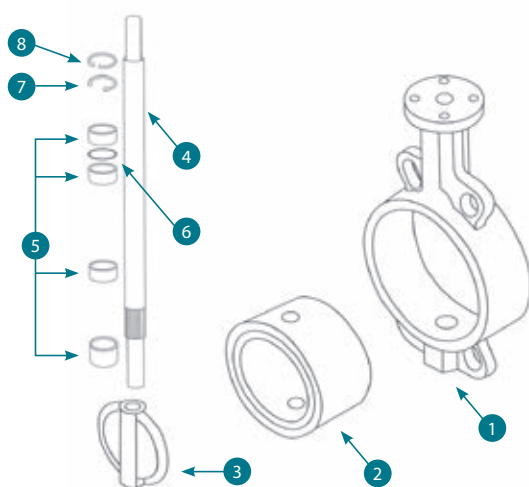




MEZIPŘÍRUBOVÁ UZAVÍRACÍ KLAPKA



DIMENZE		A	B	ØC	D	E	F	ØG
mm	palce	mm	mm	mm	mm	mm	mm	mm
25	1	121	53	65	33	74	200	65
32	1¼	121	57	73	33	74	200	65
40	1½	130	61	82	33	74	200	65
50	2	136,5	77	95	43	74	200	65
65	2½	142	87,5	109	46	74	200	65
80	3	158	95	127	46	74	200	65
100	4	180	107	152	52	74	200	65
125	5	192	121,5	180	56	79	278	90
150	6	215	144	207	56	79	278	90
200	8	241,5	171	260	60	87	355	125
250	10	280	205	315	68	87	507	150
300	12	310	235	370	78	87	507	150



POLOŽKA	NÁZEV SOUČÁSTKY	MATERIÁL	VOLITELNÉ MATERIÁLY
1	Tělo	Litina (GG 25)	Tvárná litina (GGG 40), AISI 316, SS 304, WCB
2	Těsnění	EPDM	Buna-N, hypalon, viton, PTFE, silikon
3	Disk	AISI 316	Poniklovaná tvárná litina, AL Bronz, SS 304 Tvárná litina pokrytá nylonem
4	Hřídel	AISI 416	Nerezová ocel
5	Průchodka	Teflon	Bronz
6	"O" kroužek	Buna-N	–
7	Těsnění	Ocel	–
8	Pojistný kr.	Ocel	–

Jiné materiály je možné po dohodě objednat.

Provozní tlak: 16 barů
Maximální teplota: 130 °C

Médium: voda, horká voda
Příruby: DIN PN10/16

Mezipřírubové klapky AFA jsou konstruovány jako uzavírací armatury mezi příruby potrubního systému. Nespornou předností klapky je jejich malá stavební délka, snadné ovládání pákou a možnost omezení průtoku pomocí aretace uzávěru. Pro potřeby provozu různých médií je možné nahradit uzavírací element (disk) a těsnění jiným materiálem. Disk je vyroben z nerezové oceli AISI 316, těsnění z materiálu EPDM. Ovládací páka odpovídá ISO 5211, upevňovací oka pro spojení s protipřírubami jsou v souladu s normami DIN, ANS, JIS, BIS. Klapky se používají jako uzavírací armatury v rozvedech vody a teplé užitkové vody. Pro ostatní druhy kapalin je nutné konzultovat použití s výrobcem.

Nová éra komplexních řešení ze Singapuru

